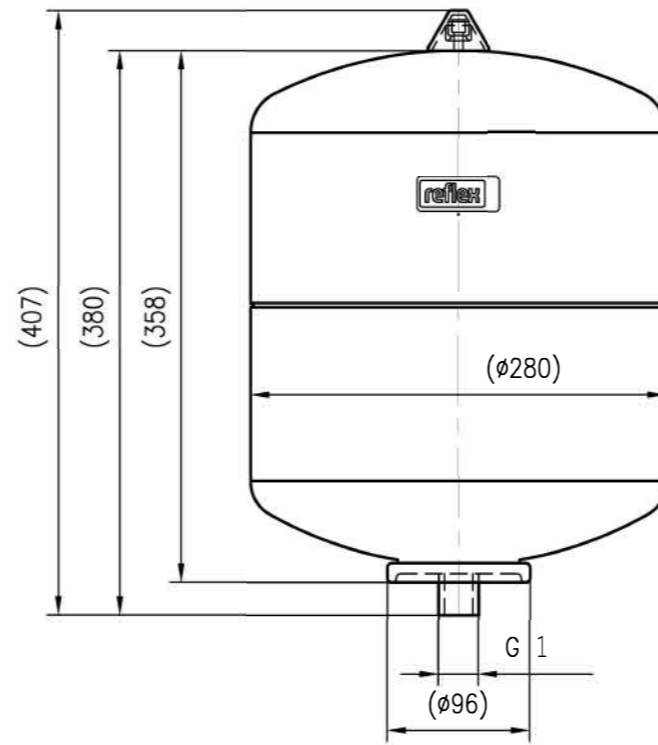


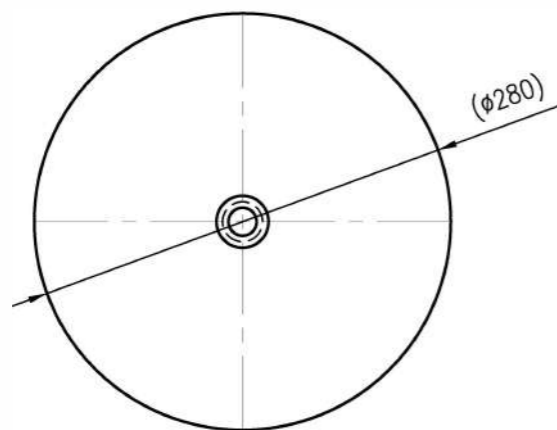
Side view



Front view



Isometric view



Top view



Unterliegt nicht dem Änderungsdienst/ Not subject to change management		Maßstab/ Scale: 1:5	Format/ Size: A3
Revision 28.04.2016	Refix DE 18 10bar blue – 7303000		

A3